

Poujoulat

SOLUTIONS CONDUITS DE CHEMINÉES EN MAISON INDIVIDUELLE

LE GUIDE CONSEIL RÉGLEMENTATION THERMIQUE 2012

Le **Guide Conseil Réglementation Thermique 2012 Poujoulat** présente des solutions techniques innovantes et éprouvées, qui répondent aux nouvelles contraintes de construction et de réglementations.

Ces solutions techniques permettent d'installer un conduit d'évacuation des fumées destiné à raccorder tous types d'appareils de chauffage au bois, en garantissant l'étanchéité à l'air et la sécurité des utilisateurs.

Le **Guide Poujoulat** illustre également les moyens pour mettre en œuvre la réversibilité énergétique en maison individuelle (Loi sur l'air).

RT 2012 et efficacité énergétique

Face au défi majeur du changement climatique, l'objectif de la Réglementation Thermique (RT 2005, RT 2010, BBC) est de renforcer la performance thermique globale des bâtiments en améliorant leur étanchéité à l'air. En effet, des ruptures dans l'isolant constituent des ponts thermiques qui contribuent à augmenter la consommation d'énergie.

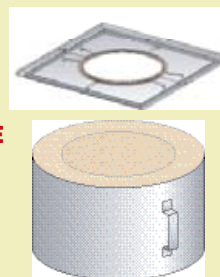
L'objectif principal de la Réglementation Thermique est de diminuer la consommation d'énergie primaire et les rejets de gaz à effet de serre qui contribuent au réchauffement de la planète.

Dans le secteur résidentiel, les points suivants sont particulièrement visés :

- le renforcement de l'isolation,
- le traitement des ponts thermiques,
- la perméabilité à l'air des bâtiments.



Le « Système Poujoulat RT 2012 » est constitué d'une plaque de distance de sécurité étanche **PDSE** et d'une coquille isolante **COQISOL**.



Contact Presse :

Gwendal Danguy Des Déserts

Tél. : 33 (0)5 49 04 40 30

Email : g.danguydesdeserts@poujoulat.fr



Retrouvez cette information sur :

www.andresudrie.com

Pour télécharger les photos :

Identifiant : presse

Mot de passe : as1938



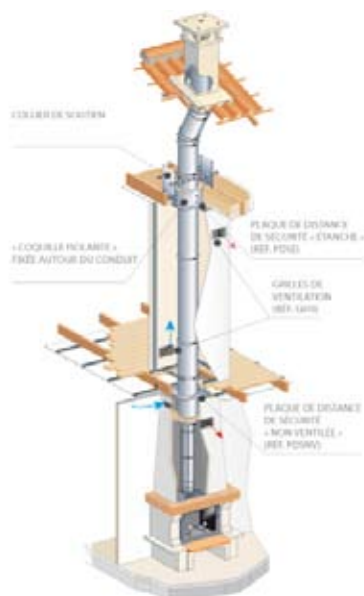
andré sudrie
relations presse

63 rue Rambuteau 75004 Paris
Tél : 01 42 78 22 22 • Fax : 01 42 78 57 20
Web : www.andresudrie.com

Des solutions Poujolat innovantes pour la maison individuelle

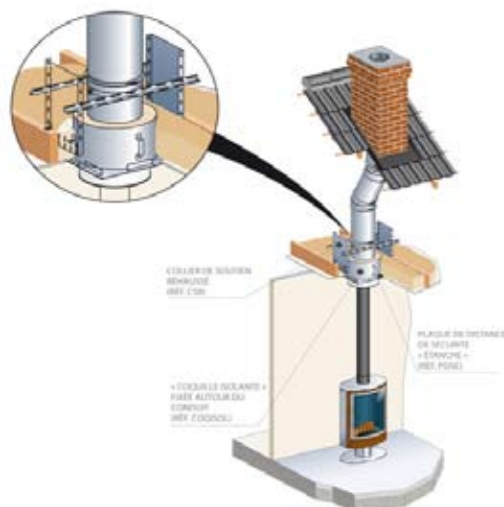
• Maison de plain pied

Le nouveau système breveté de « plaque de distance de sécurité étanche **PDSE** » et de « coquille isolante haute température **COQISOL** » permet de répondre aux exigences de perméabilité à l'air du logement et de déperdition thermique du plafond, dans le respect des distances de sécurité.



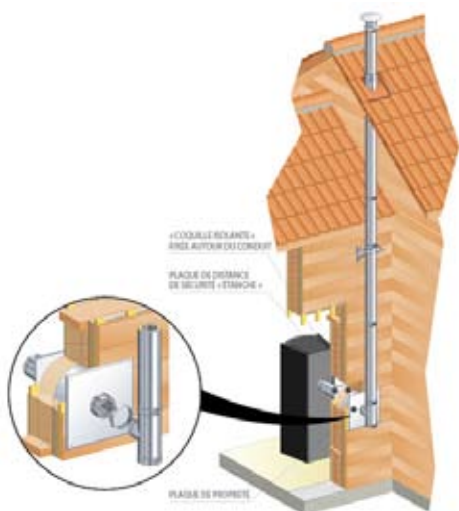
• Maison à étage

Le système est identique pour le passage du plafond de l'étage et des combles. Le dispositif est complété par des grilles de ventilation sur l'habillage pour répondre aux exigences du DTU 24.1 Une plaque de distance de sécurité simple non ventilée se positionne au niveau du rez-de-chaussée.



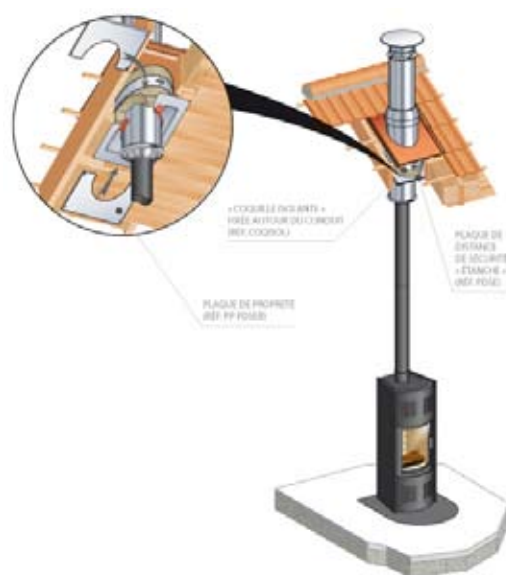
• Plafond rampant

En réponse à l'évolution du mode constructif, notamment les « séjours et salons cathédraux », le système de la coquille isolante et de la plaque étanche s'adaptent aux différentes pentes de toiture.



• Traversée de mur

Le passage du conduit au travers d'une paroi verticale est composé de deux plaques d'étanchéité (intérieur et extérieur de la maison) et d'une coquille isolante. Elle doit être adaptée sur chantier selon l'épaisseur du mur. Une finition parfaite est réalisée grâce à deux plaques de propreté.



Les solutions RT 2012 sont compatibles avec tous les conduits isolés Poujolat ainsi que le système PGI.

Le **Guide Conseil Réglementation Thermique 2012 de Poujolat** peut être consulté en ligne ou téléchargé sur le site internet www.poujolat.fr. Il est également disponible sur simple demande à infos@poujolat.fr ou au : **05.49.04.40.40**.