

CRÉER UN CONDUIT DE CHEMINÉE & RACCORDER VOTRE POÊLE À GRANULÉS



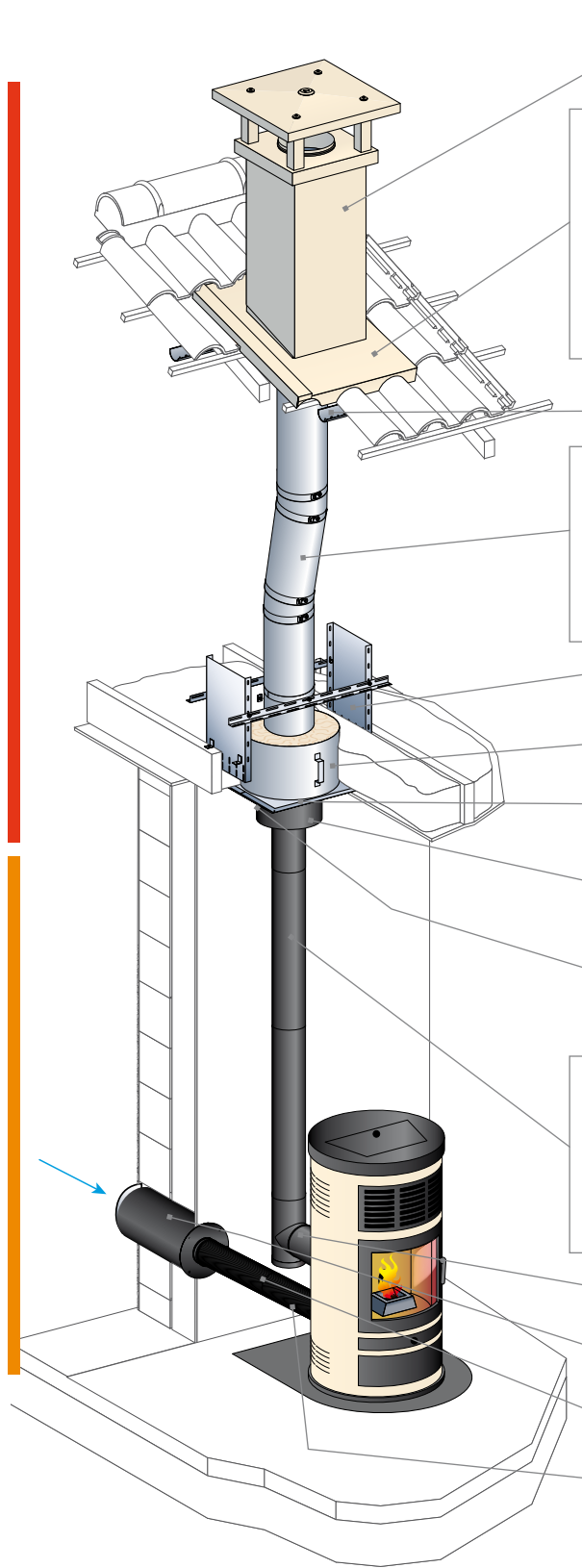
En création comme en rénovation, le conduit isolé **THERMINOX** est conçu pour la traversée des murs et des planchers et permet tous types de montages.

Les conduits de **FUMISTERIE ÉMAILLÉE** avec joints en fibre permettent le raccordement en toute sécurité des poêles à granulés conformément au NF DTU 24.1.



CRÉER
GAMME THERMINOX

RACCORDER
GAMME FUMISTERIE ÉMAILLÉE (POÊLES GRANULÉS)



Désignation	Réf. POUJOLAT Ø 80	Réf.
Sortie de toit TRADINOV Standard crépie, chapeau France Classique	TCP... - 80 ZI S	
Embase étanchéité tuiles mécanique*	EBT...	
Embase étanchéité ardoises	EBA...	
Embase étanchéité avec kit d'étanchéité* (si tuiles inconnues ou plates)	EBU.../...	
Embase étanchéité spéciale tuiles tige de botte ou canal	EBT 005	
Cadre de fixation	FSB TCP	
Élément droit 100 cm	ED 1000 80 ZI	
	23 080 005	
Coude 45°	EC 45 80 ZI	
	23 080 021	
Élément droit 25 cm	ED 250 80 ZI	
	23 080 003	
Collier de soutien réhaussé - Hauteur : 40 cm	CSR 80 TZ	
	20 080 087	
Coquille isolante (plafond)	COQISOL 80 TZ	
Plaque distance sécurité étanche (plafond)	PDSE 80 TZ	
	20 080 120	
Élément droit de finition Ø 150 Therminox (L=450 mm)	EDP 80 TZ...EM Noir	21 080 015-9019
	EDP 80 TZ...EM Blanc	21 080 015-9020
Rosace de finition	ROS EDP 80 TZ Noir	20 080 047-9019
	ROS EDP 80 TZ Blanc	20 080 047-9020
Désignation	Réf. POUJOLAT Ø 80	
Élément droit 25 cm noir mat	LG 250 80 ENMJ	
	56 080 103	
Élément droit 50 cm noir mat	LG 500 80 ENMJ	
	56 080 104	
Élément droit 100 cm noir mat	LG 1000 80 ENMJ	
	56 080 105	
Té tampon (piquage femelle)	TETP 80 ENMJ	
	56 080 155	
Kit arrivée d'air comburant rosace noire	KAAC 60	
	57 060 750	
Galva flex noir Ø 60 (Longueur 1 m)	FLXNOIR 60-C 1m	
	51 060 900	
Adaptateur air étanche à membrane buse Ø 35 à 60	AMA-FL 60	
	37 060 903	

* Préciser le type de couverture, la pente du toit et la finition de l'embase à la commande

poujolat.fr

CS 50016 - 79270 Saint-Symphorien
Tél. 05 49 04 40 40 - Fax 05 49 04 40 00



CRÉER UN CONDUIT DE CHEMINÉE & RACCORDER VOTRE POÊLE À BOIS



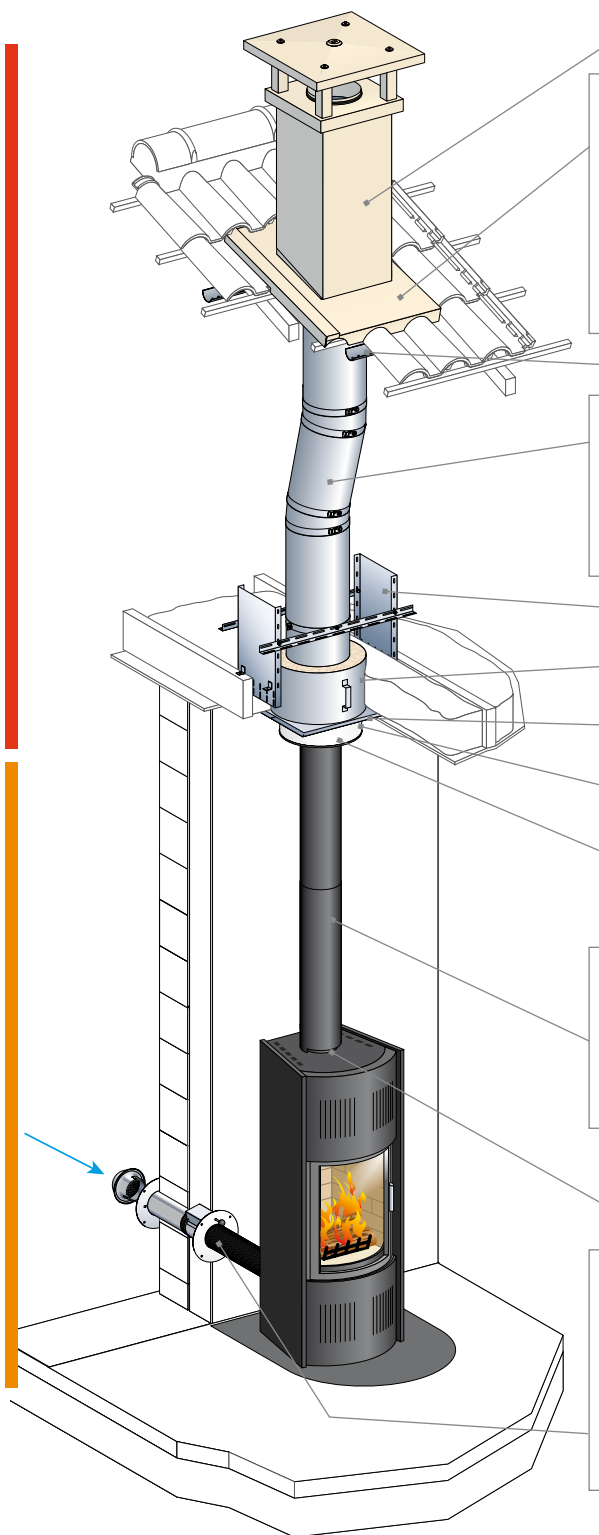
En création comme en rénovation, le conduit isolé **THERMINOX** est conçu pour la traversée des murs et des planchers et permet tous types de montages.

Les conduits de **FUMISTERIE ÉMAILLÉE** permettent le raccordement de tous types de poêles et cuisinières à bûches. L'esthétique et la diversité des couleurs sont adaptées aux appareils raccordés.



CRÉER
GAMME THERMINOX

RACCORDER
GAMME FUMISTERIE ÉMAILLÉE (POÊLES BOIS)



Désignation	Réf. POUJOLAT Ø 150	Réf.
Sortie de toit TRADINOV Standard crépie, chapeau France Classique	TCP...- 150 S ZI	
Embase étanchéité tuiles mécanique*	EBT...	
Embase étanchéité ardoises	EBA...	
Embase étanchéité avec kit d'étanchéité* (si tuiles inconnues ou plates)	EBU.../...	
Embase étanchéité spéciale tuiles tige de botte ou canal	EBT 005	
Cadre de fixation	FSB TCP	
Élément droit 100 cm	ED 1000 150 ZI 23 150 005	
Coude 45°	EC 45 150 ZI 23 150 021	
Élément droit 25 cm	ED 250 150 ZI 23 150 003	
Collier de soutien réhaussé - Hauteur : 40 cm	CSR 150 TZ 20 150 087	
Coquille isolante (plafond)	COQISOL 150 TZ 20 150 121	
Plaque distance sécurité étanche (plafond)	PDSE 150 TZ 20 150 120	
Raccord haut sur conduit Therminox	P 150 TZ 150 FUM EM 21 150 124	
Finition plafond pour conduit isolé Therminox Hauteur 20 cm	FP 150 TZ -150 EM Noir 20 150 064-9019 FP 150 TZ -150 EM Blanc 20 150 064-9020	
Désignation	Réf. POUJOLAT Ø 150	Réf.
Élément droit 25 cm noir mat	LG 250 ... E NM 56 150 903	
Élément droit 50 cm noir mat	LG 500 ... E NM 56 150 904	
Élément droit 100 cm noir mat	LG 1000 ... E NM 56 150 905	
Tête tampon noir mat	TE TP ... E NM 56 150 955	
Adaptateur noir mat	A ... F - ... F E NM 56 150 938	
Kit arrivée d'air comburant Ø 100	KACE ... 57 100 751	
Galva flex noir Ø 100 (longueur 1 m)	FLXNOIR ... U 1m 51 100 900	
ED 500 air simple paroi noir	ED 500 -100 ASPN 08 100 504	
Adaptateur air étanche à membrane Ø 35 à 100	AMA R 100 37 100 901	

* Préciser le type de couverture, la pente du toit et la finition de l'embase à la commande

poujolat.fr

CS 50016 - 79270 Saint-Symphorien
Tél. 05 49 04 40 40 - Fax 05 49 04 40 00