



SORTIES DE TOIT

PERSONNALISEZ VOTRE MAISON
JUSQU'À LA TOITURE



Un conduit pour la vie



VOTRE MAISON NE POURRA PAS S'EN PASSER

PROFITEZ DE VOTRE INSTALLATION DE CHAUFFAGE EN TOUTE SÉCURITÉ

Chauffage au feu de bois, avec des granulés, au gaz... Quel que soit votre mode de chauffage et vos appareils, prévoir une sortie de toit est juste indispensable ! Vous y gagnerez en confort et en sécurité.

PERSONNALISEZ VOTRE TOITURE

Finis les sorties de toit qui se ressemblent toutes ! Personnalisez votre sortie de toit selon l'architecture de votre maison, le style de votre région, et vos goûts personnels. Couleurs, matériaux, finitions... À vous de créer la sortie de toit qui donnera encore plus de personnalité et de valeur à votre habitation !

FAITES DES ÉCONOMIES D'ÉNERGIE

Installer une sortie de toit peut vous permettre de réaliser d'importantes économies d'énergie, notamment dans le cadre d'un chauffage au bois. En effet, en plus d'être une énergie renouvelable, le bois est également l'énergie la moins chère du marché.

SORTIES DE TOIT : UNE DEMANDE TRÈS FORTE



Une maison sur deux en France est équipée d'un appareil de chauffage au bois.



500 000
SORTIES DE TOIT
EN FRANCE ONT PLUS
DE 20 ANS.



75% DES CONSOMMATEURS PRÉFÈRENT
LA MAISON AVEC UNE SORTIE DE TOIT

* Sondage sans échantillonnage auprès de 5584 consommateurs.

Y PENSER AVANT, POUR DÉPENSER MOINS APRÈS



RÉDUISEZ LES COÛTS D'INSTALLATION

En prévoyant la sortie de toit lors de la construction ou de la rénovation de votre maison, vous réduisez les coûts d'installation d'un appareil de chauffage. En effet, vous évitez d'effectuer plus tard des travaux difficiles et onéreux (traversée du plafond et de la toiture). Anticiper est donc plus économique et pratique.

LE SAVIEZ-VOUS ?

Le surcoût de l'installation d'une sortie de toit et d'un conduit de cheminée, après la construction, est d'environ 20%.



VALORISEZ VOTRE MAISON

En choisissant un système d'évacuation des fumées efficace et homologué, vous répondez aux recommandations d'une maison RT2012 qui garantit la maîtrise des coûts énergétiques.

Avec les solutions Cheminées Poujolat, l'étanchéité de l'habitat est en effet assurée, sans intervention sur l'enveloppe du bâti.

De plus, vous valorisez votre habitation à la location ou à la revente, par un Diagnostic Performance Énergétique (DPE) performant.

SÉCURISEZ VOTRE HABITATION

Quel que soit votre projet de maison, construction neuve, extension/ rénovation, projet de chauffage immédiat..., gagnez en sécurité grâce au système d'évacuation de fumées ! Cheminées Poujolat vous assure une installation conforme et garantie.

« MA SORTIE DE TOIT, C'EST TOUT MOI !

Nous avons fait installer un conduit et une sortie de toit dès la construction de notre maison. J'ai choisi le style, la couleur et la finition. Un an après avoir emménagé, nous avons fait poser un poêle à bois. Ce fut rapide, simple et sans aucune contrainte ! »

Edwige, utilisatrice



« JE CONSEILLE SYSTÉMATIQUEMENT D'INSTALLER UNE SORTIE DE TOIT.

Pour les constructions neuves bien sûr, mais aussi en rénovation. Même si on n'en a pas l'usage immédiat, une sortie de toit est un investissement sûr pour l'avenir, qui valorise la maison. L'installation d'un appareil à bois en sera facilitée, donc plus économique. »

Romain, constructeur



POURQUOI CHOISIR LA RÉFÉRENCE CHEMINÉES POUJOULAT ?

LES + QUALITÉ

- Les systèmes Poujoulat sont composés de **PRODUITS NORMÉS** et testés dans le cadre d'un **CONTRÔLE QUALITÉ** permanent.
- Les sorties de toit métalliques Poujoulat vous garantissent une **PARFAITE ÉVACUATION DES FUMÉES**, avec une **SÉCURITÉ TOTALE** de fonctionnement et une étanchéité parfaite.
- **L'EMBASE D'ÉTANCHÉITÉ**, fabriquée sur-mesure, bénéficie d'un savoir-faire de plus de 30 ans et d'une garantie décennale.



LES + DESIGN

- Cheminées Poujoulat vous propose 3 **STYLES DE SORTIES DE TOIT** au choix : Contemporain, Traditionnel, Régional.
- Les systèmes d'évacuation de fumée sont entièrement **PERSONNALISABLES**, du conduit de raccordement de l'appareil (en intérieur) jusqu'à la sortie de toit (en extérieur).



LES + CONFORT

- Les solutions Cheminées Poujoulat offrent un maximum de **CONFORT ÉNERGÉTIQUE** pour tous les types de chauffage.
- Les conduits Cheminées Poujoulat favorisent le tirage et participent au **BON FONCTIONNEMENT** de l'appareil raccordé.

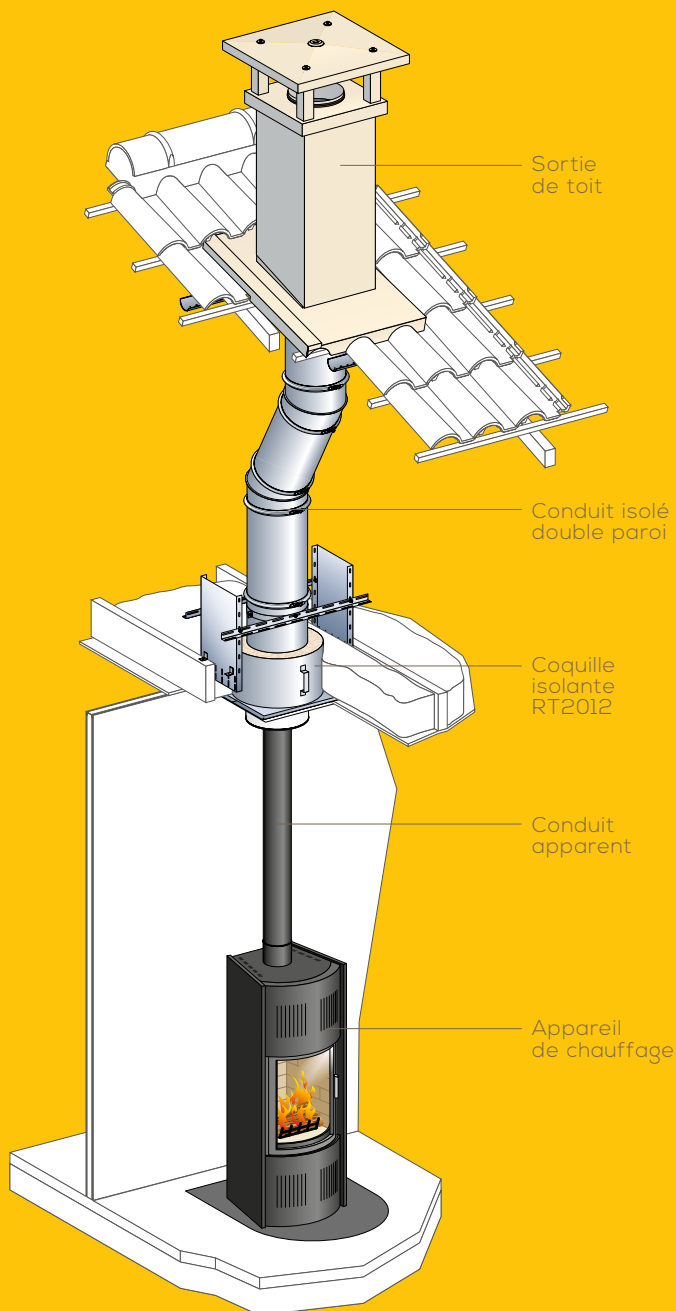


LES + POSE

- La pose des produits Poujoulat est assurée par des **PROFESSIONNELS SÉLECTIONNÉS**.
- La pose s'effectue **RAPIDEMENT** et **PROPREMENT**, sans aucun matériel ou matériaux extérieurs.
- La pose s'effectue en **4 ÉTAPES** : mise en place de l'embase d'étanchéité, emboîtement de la sortie de toit sur l'embase, fixation de la sortie de toit à la charpente, mise en œuvre du conduit de cheminée.



2 RÉPONSES IDÉALES POUR TOUTES LES SITUATIONS



Système Cheminées Poujolat : performant et sûr, de l'appareil de chauffage jusqu'à la sortie de toit.





ÉQUIPEZ VOTRE MAISON DÈS
LA CONSTRUCTION ET FACILITEZ
L'INSTALLATION DE VOTRE
FUTUR APPAREIL !

VOTRE BESOIN

Prévoir une sortie de toit à la construction
pour préparer l'avenir !



NOTRE SOLUTION POUJOLAT SORTIE DE TOIT OPTIMALE ET CONDUIT DE CHEMINÉE INOX-GALVA

« Quand on a fait construire notre maison, pour des raisons budgétaires, on a remis à plus tard l'installation d'une cheminée. Mais on voulait quand même intégrer une sortie de toit dès la construction, pour préparer l'avenir. Quand on a eu les moyens pour s'équiper d'un appareil de chauffage (nous avons privilégié l'insert), nous n'avons pas eu besoin d'effectuer de gros travaux. C'était donc plus facile et moins cher. »

Annick et Olivier



TOUS LES PROJETS SUR

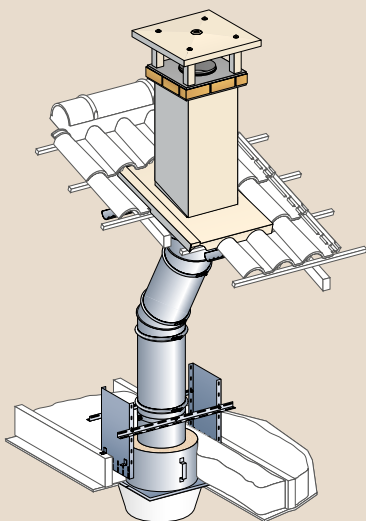
WWW.POUJOLAT.FR

NOTRE RÉPONSE

2 solutions pour vous permettre d'installer votre futur appareil de chauffage (poêle, insert, chaudière) quand vous le souhaitez.

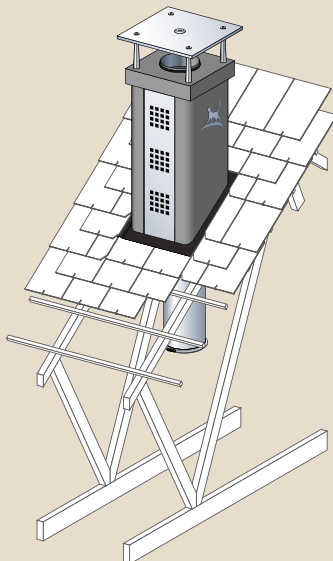
EN ATTENTE SOUS PLAFOND

Installation d'une sortie de toit et d'un conduit de cheminée. Il suffira ensuite de procéder au raccordement de l'appareil de chauffage.



EN ATTENTE SOUS TOITURE

Installation d'une sortie de toit uniquement. Elle pourra être raccordée plus tard à un conduit de cheminée.



Dans les 2 cas, vous économisez sur les travaux futurs, tout en facilitant leur mise en œuvre, et en vous évitant tout problème d'étanchéité.



POSER UNE SORTIE DE TOIT DÈS LA CONSTRUCTION, C'EST L'ÉVIDENCE !

« Poser la sortie de toit et le conduit au moment de la construction, c'est plus simple et rapide ! On accède facilement au toit et aux combles, ce qui nous permet de gagner du temps. En 4 étapes seulement et sans travail de gros œuvre, tout est installé : positionnement de l'embase d'étanchéité, emboîtement de la sortie de toit, fixation à la charpente, et pose du conduit. »

Xavier, poseur-installateur



INSTALLEZ UN SYSTÈME DE CHAUFFAGE, DANS UNE MAISON NEUVE OU EN RÉNOVATION

VOTRE BESOIN

Équiper votre maison d'une solution complète de chauffage, en l'absence de tout système, ou à partir d'un existant (appareil de chauffage, sortie de toit).



NOTRE SOLUTION POUJOLAT SORTIE DE TOIT LUMINANCE ET CONDUIT DE CHEMINÉE EFFICIENCE

« On voulait rénover notre maison à notre rythme. On avait toujours rêvé de pouvoir installer un poêle à bois. Alors pendant les travaux de rénovation de la toiture, nous avons fait poser un conduit de cheminée. Quelques mois plus tard, nous avons fait installer un poêle à bois sans aucun problème. Tout était déjà prévu ! »

Aurélie et Stéphane



TOUS LES PROJETS SUR

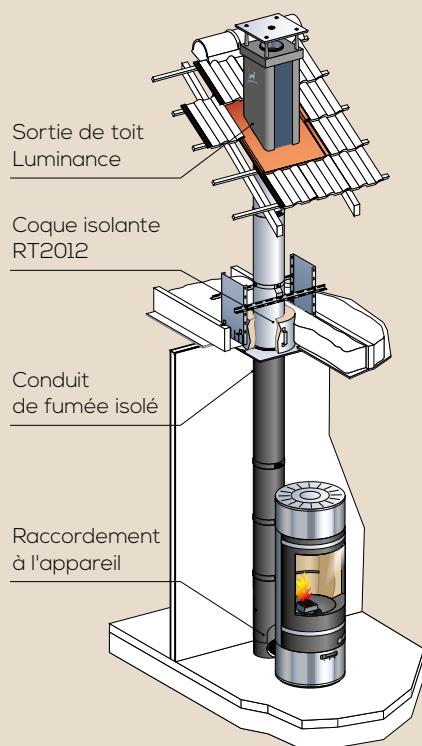
WWW.POUJOLAT.FR

NOTRE RÉPONSE

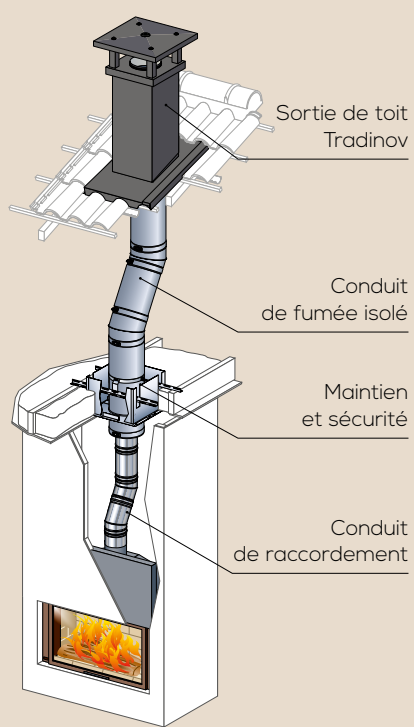
De la sortie de toit jusqu'aux conduits, tous les équipements nécessaires à la mise en service de votre appareil (poêle, insert, chaudière).

Exemples d'installations

AVEC UN POÊLE À GRANULÉS ÉTANCHE



AVEC UN INSERT BOIS

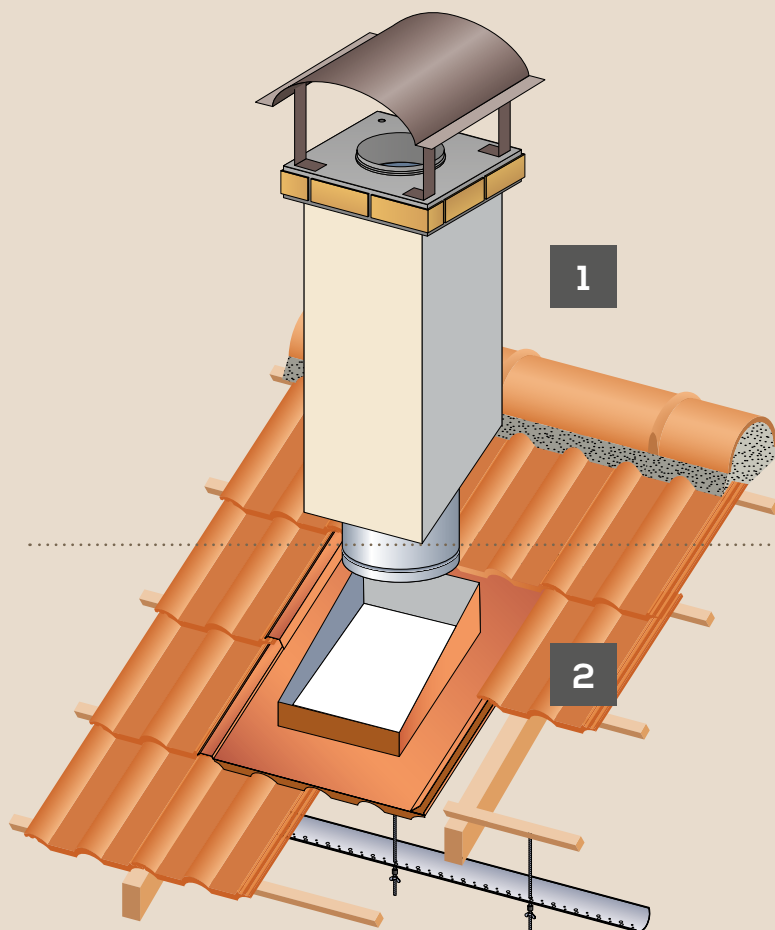


LA RÉNOVATION, C'EST LE BON MOMENT POUR POSER UNE SORTIE DE TOIT !

« La rénovation ou l'extension d'une habitation est le bon moment pour prévoir l'installation d'un conduit de cheminée. Le plus gros des travaux est fait ! On peut ensuite raccorder facilement un appareil de chauffage, tout de suite ou plus tard. »

Éric, poseur-installateur

PERSONNALISATION ET PERFORMANCE AVEC CHEMINÉES POUJOLAT VOUS FAITES TOUJOURS LE BON CHOIX !



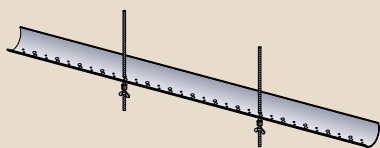
1

- **PERSONNALISEZ**
VOTRE SORTIE DE TOIT
AU STYLE DE VOTRE MAISON
(type de chapeau, couleur
de corps, style de finition...)

2

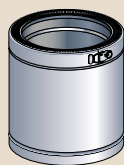
- LE SYSTÈME DE POSE
AVEC EMBASE **GARANTIT**
UNE PARFAITE STABILITÉ
ET ÉTANCHÉITÉ
QUEL QUE SOIT LE TYPE
DE TOITURE.

- FABRIQUÉ, ASSEMBLÉ
ET CALBRÉ EN USINE,
NOTRE SYSTÈME REQUIERT
UN MINIMUM D'INTERVENTION
DE LA PART DE L'INSTALLATEUR :
LA POSE EN TOITURE
EST RAPIDE ET SÉCURISANTE.



3

- **LE CONDUIT LE MIEUX ADAPTÉ**
AU TYPE DE CHAUFFAGE
DE VOTRE MAISON



3 STYLES POUR SUBLIMER TOUS LES HABITATS



STYLE CONTEMPORAIN

ESPRIT MINIMALISTE POUR UN HABITAT
MODERNE ET SINGULIER

- Élégance du métal
- Audace des lignes et des associations de matières et de coloris
- Nombreuses possibilités de personnalisation pour une maison sublimée et originale

STYLE TRADITIONNEL

SOBRIÉTÉ DES MATIÈRES ET DES
COULEURS NATURELLES POUR
S'INTÉGRER AUX FAÇADES CLASSIQUES

- Couleurs minérales et intemporelles
- Simplicité et authenticité des briquettes
- Élégance des lignes droites élancées



STYLE RÉGIONAL

À CHAQUE RÉGION SON STYLE
DE SORTIE DE TOIT

- Respect des styles régionaux, des lignes marquées de la Bretagne aux courbes délicates du Sud
- Des matières qui ont du caractère : briquettes, ardoise, crépi...
- Toutes les couleurs sont dans la nature : gris ardoise, tons naturels...



SORTIES DE TOIT CHEMINÉES POUJOLAT UNE INSPIRATION À LA HAUTEUR DE VOS ATTENTES !

STYLE
CONTEMPORAIN



STYLE
TRADITIONNEL



SORTIES DE TOIT CHEMINÉES POUJOULAT
UNE INSPIRATION À LA HAUTEUR DE VOS ATTENTES !

STYLE
RÉGIONAL



TOUT SAVOIR SUR LES SORTIES DE TOIT ET TROUVER LA VÔTRE !

UN SITE CLAIR ET COMPLET WWW.POUJOLAT.FR

Professionnels ou particuliers, découvrez en quelques clics les solutions et les produits les mieux adaptés à vos besoins et à vos projets de chauffage ! Laissez-vous guider parmi une large gamme de conduits de cheminée et de sorties de toit métalliques.

Sans oublier tous les services à votre disposition.



PERSONNALISEZ VOTRE CONDUIT JUSQUE DANS LA MAISON !

DES CONDUITS DE TOUTES LES COULEURS

Avec Cheminées Poujolat, le conduit de cheminée devient un élément décoratif à part entière de la maison.

À votre disposition, toutes les couleurs RAL et un large choix d'accessoires pour sublimer l'esthétique de votre système de chauffage.



LE "MADE IN FRANCE" À TOUTE ÉPREUVE



LA FABRICATION FRANÇAISE POUR PLUS DE QUALITÉ

Cheminées Poujolat vous propose une qualité de produit exceptionnelle, reconnue par les plus grands fabricants d'appareils de chauffage européens. Nos produits privilégient l'innovation, l'écoconception et la qualité des matériaux.

LE LABEL CÉRIC POUR PLUS DE SÉCURITÉ

Notre partenaire CÉRIC réalise plus de 3000 essais de suivi des produits finis. Le label "CÉRIC" unique en Europe, atteste et garantit que tous nos produits bénéficient d'un niveau de surveillance et de qualité supérieur aux réglementations en vigueur.



Qualité
contrôlée
par le
Laboratoire
CÉRIC



Un conduit pour la vie

POUJOLAT
CS 50016 - 79270 SAINT-SYMPHORIEN
Tél. 05 49 04 40 40 - Fax 05 49 04 40 00
infos@poujoulat.fr

poujoulat.fr