

# Document Technique d'Application

Référence Avis Technique **14-10-1543**

*Système dédié au remplacement des appareils à gaz avec coupe-tirage*

*Réutilisation de conduit  
de fumée*

*Reuse of chimney*

*Renovierung von  
Abgasanlagen*

## Système AIR FLUE RENOVATION

Relevant de la norme

**NF EN 1856-2**  
**NF EN 14471**

**Titulaire :** POUJOULAT S.A.  
BP 01  
Saint-Symphorien  
FR-79270 FRONTENAY - ROHAN - ROHAN  
  
Tél. : 05 49 04 40 40  
Fax : 05 49 04 40 00  
E-mail : [infos@poujoulat.fr](mailto:infos@poujoulat.fr)  
Internet : [www.poujoulat.fr](http://www.poujoulat.fr)

Commission chargée de formuler des Avis Techniques  
(arrêté du 2 décembre 1969)

**Groupe Spécialisé n° 14**

Installations de génie climatique et installations sanitaires

Vu pour enregistrement le 5 mai 2010



Secrétariat de la commission des Avis Techniques  
CSTB, 84 avenue Jean Jaurès, Champs sur Marne, FR-77447 Marne la Vallée Cedex 2  
Tél. : 01 64 68 82 82 - Fax : 01 60 05 70 37 - Internet : [www.cstb.fr](http://www.cstb.fr)

**Le Groupe Spécialisé n° 14 « Installations de génie climatique et installations sanitaires » de la commission chargée de formuler les Avis Techniques a examiné, le 26 octobre 2009, le système AIR FLUE RENOVATION présenté par la société Poujoulat. Le présent Document Technique d'Application, auquel est annexé le Dossier Technique établi par le demandeur, transcrit l'Avis formulé par le Groupe Spécialisé n° 14 « Installations de génie climatique et installations sanitaires » sur les dispositions de mise en œuvre proposées pour l'utilisation du procédé dans le domaine d'emploi visé et dans les conditions de la France européenne et des départements d'Outre-mer.**

## 1. Définition succincte

### 1.1 Description succincte

Le système AIR FLUE RENOVATION est un système permettant la réutilisation de conduits de fumée individuels maçonnés existants pour desservir des appareils gaz à condensation, et à circuit de combustion non étanche, de type B<sub>22P</sub>, B<sub>23P</sub>, B<sub>32</sub>, B<sub>33</sub>, en remplacement d'appareil de type B<sub>1</sub>. Il permet de restituer la ventilation haute dans le local où se trouve l'appareil (en habitat individuel ou collectif).

Le système AIR FLUE RENOVATION permet donc de traiter simultanément l'installation de systèmes de chauffage performants et la ventilation haute du local où se trouve l'appareil.

La ventilation haute du local où se trouve l'appareil est réalisée par l'espace annulaire entre le conduit flexible et le conduit de fumée maçonné existant.

Note : la ventilation haute du local où se trouve l'appareil, auparavant assurée par le coupe-tirage des appareils à gaz d'ancienne génération (appareils à gaz de type B<sub>11</sub> ou B<sub>11BS</sub>), est non réalisable désormais par des appareils à gaz de meilleur rendement qui sont dépourvus de coupe-tirage (appareils de type B<sub>22P</sub>, B<sub>23P</sub>, B<sub>32</sub> et B<sub>33</sub>).

Le conduit existant peut être dévoyé ou non. L'évacuation des produits de combustion est réalisée par un conduit flexible en polypropylène ou en inox. L'air comburant est prélevé dans la pièce.

La désignation de l'ouvrage selon la norme NF EN 1443 est T120 P1 W1 0.

La notice de l'appareil à gaz doit indiquer sa compatibilité avec des conduits de classe T120.

Le système AIR FLUE RENOVATION permet de restituer ou d'améliorer la ventilation haute du local où est installé l'appareil. Le type de ventilation initiale de la pièce où est installé l'appareil est conservé (cf. tableau ci-dessous) :

- Ventilation Permanente par Pièce (VPP),
- Ou Ventilation Générale et Permanente (à tirage naturel) (VGP).

Le présent dossier ne concerne pas la VMC-Gaz.

**Tableau 1 – Variantes possibles des solutions de rénovation de la ventilation**

		Configuration Initiale (avant Réno)	
		VPP	VGP
Configuration Finale (Après Réno)	VPP	Ventilation naturelle (avec grille de ventilation) ou Ventilation mécanique ponctuelle (avec extracteur)	Non visée
	VGP	Non visée	Ventilation naturelle « autoréglable » (avec une bouche de ventilation Basse Pression dans le local)

### 1.2 Mise sur le marché

Les produits relevant de la norme NF EN 1856-2 sont soumis, pour leur mise sur le marché, aux dispositions de l'arrêté du 2 juillet 2004 portant application «aux conduits de fumée et produits apparentés en béton, en métal du décret n° 92-647 du 8 juillet 1992 modifié, concernant l'aptitude à l'usage des produits de construction ».

Les produits relevant de la norme NF EN 14471 sont soumis, pour leur mise sur le marché, aux dispositions de l'arrêté du 3 juillet 2006 portant application « à certains éléments de conduits de fumée du décret n°92-647 du 8 juillet 1992 modifié, concernant l'aptitude à l'usage des produits de construction ».

### 1.3 Identification

Les produits mis sur le marché portent le marquage CE accompagné des informations visées par l'annexe ZA de la norme NF EN 1856-2 ou de la norme NF EN 14471.

## 2. AVIS

### 2.1 Domaine d'emploi accepté

Le domaine d'emploi du Cahier des Prescriptions Techniques communes concernant les systèmes individuels d'évacuation des produits de combustion raccordés à des appareils à gaz à circuit de combustion non étanche (e-cahier du CSTB n° 3627) est complété par les dispositions suivantes particulières au système AIR FLUE RENOVATION :

#### 2.11 Spécifications particulières liées aux combustibles

Le système AIR FLUE RENOVATION permet l'évacuation des produits de combustion issus du gaz naturel et des hydrocarbures liquéfiés.

#### 2.12 Spécifications particulières liées aux générateurs

Le système AIR FLUE RENOVATION permet de desservir les appareils à condensation (classes de rendement selon l'arrêté du 9 mai 1994 transposant en droit français la Directive Rendement n° 92-42 ou selon les normes NF EN 89 et EN 26 et ses additifs), de débit calorifique maximum 85 kW.

Le système AIR FLUE RENOVATION permet de desservir des appareils à gaz de type B<sub>22P</sub>, B<sub>23P</sub>, B<sub>32</sub> et B<sub>33</sub>.

Sous réserve du respect de la réglementation en vigueur, le système AIR FLUE RENOVATION est raccordable à des appareils :

- dont la température des produits de combustion en fonctionnement normal est inférieure ou égale à 120°C,
- dont la pression positive à la buse est inférieure ou égale à 200 Pa.

Le fabricant indique dans sa notice la compatibilité de l'appareil avec des conduits de classe T120.

Les puissances des appareils peuvent atteindre 35 kW en logement individuel et 85 kW en mini-chaufferie.

#### 2.13 Spécifications particulières liées à l'utilisation

Le système AIR FLUE RENOVATION peut être implanté dans l'habitat individuel et l'habitat collectif sans limitation de famille.

L'appareil à gaz doit être implanté dans un local conformément aux prescriptions du Dossier Technique.

L'appareil peut être situé dans le volume habitable uniquement s'il n'y pas d'autres appareils de combustion fonctionnant en tirage naturel dans le logement (foyer ouvert en particulier).

### 2.2 Appréciation sur le procédé

#### 2.2.1 Aptitude à l'emploi

Dans les limites d'emploi proposées, le système AIR FLUE RENOVATION permet la réalisation de systèmes individuels desservant des appareils gaz, à condensation et circuit de combustion non étanche, répondant à la réglementation.

#### Stabilité

La conception du système AIR FLUE RENOVATION et le respect des règles de mise en œuvre énoncées dans le Dossier Technique per-

mettent d'assurer sa stabilité sans risque pour le reste de la construction.

### Sécurité de fonctionnement

Le système AIR FLUE RENOVATION permet de réaliser des systèmes d'évacuation des produits de combustion qui possèdent les qualités propres à assurer la sécurité des usagers.

Le fabricant indique dans la notice de ses appareils leur compatibilité avec des conduits de classe T120.

### Sécurité de fonctionnement pour les appareils à circuit de combustion non étanche dont le conduit d'évacuation des produits de combustion fonctionne en pression

Ces systèmes constituent une alternative aux appareils, dont le conduit de fumée fonctionne en dépression, en permettant le raccordement d'appareils plus puissants pour un même diamètre de conduit de fumée.

Le respect des conditions de ventilation du local où est installé l'appareil ainsi que les conditions d'installation du conduit d'évacuation des produits de combustion tel que définies dans le Dossier Technique permet d'assurer une sécurité de fonctionnement.

### Comportement en cas d'incendie

Installé dans un conduit individuel existant, le système AIR FLUE RENOVATION ne modifie pas ses caractéristiques vis-à-vis de la sécurité en cas d'incendie. Ces caractéristiques vis-à-vis de la sécurité incendie doivent être restituées en cas de mise en œuvre de trappes d'accès.

Le système AIR FLUE RENOVATION permet le respect des exigences du titre IV de l'arrêté du 31 janvier 1986 relatif à la protection contre l'incendie des bâtiments d'habitation.

### Étanchéité aux produits de combustion

L'étanchéité à l'air et à l'eau mesurée en laboratoire permet d'obtenir une étanchéité satisfaisante aux produits de combustion et à l'utilisation du système AIR FLUE RENOVATION en pression.

### Réglementation relative à la ventilation du local

Le système AIR FLUE RENOVATION ne vise pas la ventilation complète du logement mais permet de restituer la ventilation haute du local où se trouve l'appareil :

- En fonctionnement par tirage naturel, la conception du système permet de maintenir les débits de ventilation existant,
- En fonctionnement mécanisé, le dimensionnement prévu au Dossier Technique permet d'atteindre un débit de 45 m<sup>3</sup>/h.

### Réglementation acoustique

Les composants du système ne sont pas caractérisés dans le présent Avis Technique en termes de bruit propre et de bruit transmis.

### Réglementation relative à la sécurité électrique

Les composants du système ont un marquage CE (compatibilité CEM).

Le raccordement électrique de l'extracteur selon la norme d'installation NF C 15-100 permet de respecter les exigences relatives à toute installation électrique.

## 2.22 Durabilité - Entretien

### Évacuation des produits de combustion

Le classement V2 de résistance à la corrosion des conduits métalliques et des conduits polypropylène d'évacuation des produits de combustion du système AIR FLUE RENOVATION n'entraîne pas de limitation d'emploi par rapport aux domaines envisagés.

La nature des conduits flexibles et des conduits de raccords concentriques désignés Vm L50 n'entraîne pas de limitation d'emploi par rapport aux domaines envisagés

La conception de la fixation des systèmes sur les conduits existants permet le ramonage des conduits.

### Éléments de ventilation

La durabilité propre des éléments de ventilation est comparable à celle des équipements traditionnels de ventilation.

Les matériaux choisis pour les différents constituants des procédés n'entraînent pas de limitation d'emploi par rapport au domaine envisagé.

Les moteurs et circuits électriques des éléments de ventilation sont protégés de la pluie et des produits extraits.

Comme pour tous les réseaux aérauliques, le maintien dans le temps des qualités d'usage ne peut être obtenu que par un entretien régulier. Les techniques d'entretien relèvent des techniques traditionnelles et courantes de ventilation.

## 2.23 Fabrication et contrôle

La fabrication relève des techniques classiques de la transformation des matières plastiques. Le contrôle de production en usine que le fabricant exerce sur cette fabrication est conforme aux dispositions prévues par les normes NF EN 14471.

La fabrication relève des techniques classiques de la transformation des métaux. Le contrôle de production en usine que le fabricant exerce sur cette fabrication est conforme aux dispositions prévues par les normes NF EN 1856-2.

## 2.24 Conception et mise en œuvre

L'implantation du système AIR FLUE RENOVATION doit répondre à certaines exigences qui sont détaillées dans le Dossier Technique. En conséquence, une étude de conception de l'installation doit être réalisée avant la mise en œuvre.

Dans les limites d'emploi proposées, la gamme d'accessoires associés permet de réaliser la mise en œuvre du système AIR FLUE RENOVATION sans difficulté particulière dans les cas courants d'utilisation.

## 2.3 Cahier des Prescriptions Techniques

### 2.31 Caractéristiques des produits

Les caractéristiques des produits constituant le système AIR FLUE RENOVATION doivent être conformes à celles données dans le Dossier Technique.

### 2.32 Contrôle

Dans le cadre du marquage CE des conduits de fumée plastiques, un organisme notifié procède à un suivi périodique du contrôle de production en usines selon les dispositions prévues par la norme NF EN 14471.

Dans le cadre du marquage CE des conduits de fumée métalliques, un organisme notifié procède à un suivi périodique du contrôle de production en usine selon les dispositions de la norme NF EN 1856-2.

### 2.33 Diagnostic préalable

Les systèmes ne peuvent être installés qu'après la réalisation obligatoire d'un diagnostic complet, conformément au Dossier Technique, de l'état et du fonctionnement :

- d'une part du système existant de ventilation des logements (entrées d'air, passage de transit, conduits de ventilation),
- et, d'autre part, des conduits de fumée existants et du type d'appareils raccordés,

dans le but de valider la configuration pour pouvoir réutiliser le conduit existant.

### 2.34 Dimensionnement et conception

Le dimensionnement et la conception du système AIR FLUE RENOVATION pour l'évacuation des produits de combustion doivent se faire conformément au Dossier Technique.

### 2.35 Mise en œuvre

La mise en œuvre du système AIR FLUE RENOVATION doit se faire conformément au Dossier Technique et aux prescriptions des normes NF DTU 24.1 et NF DTU 61.1. Elle doit être réalisée par une entreprise qualifiée.

L'installateur doit vérifier que la notice des appareils spécifie leur compatibilité avec des conduits de classe T120.

L'installateur doit s'assurer de la bonne adéquation entre l'appareil et le système AIR FLUE RENOVATION livré.

Du fait du fonctionnement en pression du conduit d'évacuation des produits de combustion et compte tenu des caractéristiques du composant terminal, un coude peut être mis en place en bas de conduit. Dans ce cas, la protection anti-volatile est indispensable à la sécurité de l'installation.

Lors du montage du système, l'installateur doit vérifier la présence des joints d'étanchéité avant assemblage des éléments de conduits entre eux.

Après montage du système, l'installateur doit réaliser avant raccordement de l'appareil à gaz un contrôle de l'étanchéité du conduit d'évacuation des produits de combustion.

Dans le cas où le déversement des condensats ne passe pas par l'appareil, un tuyau de purge avec un siphon doit être intégré au niveau de l'adaptateur. La hauteur d'eau de blocage du siphon doit être adaptée à la pression maximale du système.

### 2.36 Entretien

L'entretien du système doit être réalisé une fois par an, selon les dispositions du Dossier Technique. La vérification de la vacuité du

conduit doit s'effectuer avec une brosse de nylon dur. L'intérieur du système est accessible par démontage du conduit de raccordement à l'appareil ainsi que par le terminal d'évacuation des produits de combustion.

### 2.37 Plaques signalétiques

L'installateur renseigne et pose à proximité de l'appareil à combustion la plaque signalétique fournie par le fabricant du système.

## Conclusions

### Appréciation globale

L'utilisation des systèmes dans le domaine d'emploi accepté est appréciée favorablement.

### Validité

3 ans, soit jusqu'au 31 octobre 2012.

*Pour le Groupe Spécialisé n°14*  
*Le Président*  
Alain DUIGOU

---

## 3. Remarques complémentaires du Groupe Spécialisé

---

Le système AIR FLUE RENOVATION ne constitue pas un système de ventilation mais ne traite que de la restitution de la ventilation haute du local où est installé l'appareil. Le présent Document Technique d'Application ne vise pas le cas de la rénovation totale du système de ventilation du logement par VMC ou VMR.

*Les Rapporteurs du Groupe Spécialisé n°14*  
Cédric NORMAND

Nadège BLANCHARD

# Dossier Technique

## établi par le demandeur

## A. Description

### 1. Principe

#### 1.1 Description succincte

Le système AIR FLUE RENOVATION est un système permettant la réutilisation de conduits de fumée individuels maçonnés existants pour desservir des appareils gaz à condensation, et à circuit de combustion non étanche, de type B<sub>22P</sub>, B<sub>23P</sub>, B<sub>32</sub>, B<sub>33</sub>, en remplacement d'appareil de type B<sub>1</sub>. Il permet de restituer la ventilation haute du local où se trouve l'appareil (en habitat individuel ou collectif).

Le système AIR FLUE RENOVATION permet donc de traiter simultanément l'installation de systèmes de chauffage performants et la ventilation haute du local où se trouve l'appareil.

La ventilation haute du local où se trouve l'appareil est réalisée par l'espace annulaire entre le conduit flexible et le conduit de fumée maçonné existant.

Note : la ventilation haute du local où se trouve l'appareil, auparavant assurée par le coupe-tirage des appareils à gaz d'ancienne génération (appareils à gaz de type B<sub>11</sub> ou B<sub>11BS</sub>), est non réalisable désormais par des appareils à gaz de meilleur rendement qui sont dépourvus de coupe-tirage (appareils de type B<sub>22P</sub>, B<sub>23P</sub>, B<sub>32</sub> et B<sub>33</sub>).

Le conduit existant peut être dévoté ou non. L'évacuation des produits de combustion est réalisée par un conduit flexible en polypropylène ou en inox. L'air comburant est prélevé dans la pièce.

#### 1.2 Domaine d'emploi

Le système AIR FLUE RENOVATION est raccordable à des appareils à gaz :

- dont la température des produits de combustion en fonctionnement normal est inférieure ou égale à 120°C,
- dont la pression positive à la buse est inférieure ou égale à 200 Pa.

Le système AIR FLUE RENOVATION permet de desservir les appareils à condensation (classes de rendement selon l'arrêté du 9 mai 1994 transposant en droit français la Directive Rendement n° 92-42 ou selon les normes NF EN 89 et EN 26 et ses additifs), de débit calorifique maximum 85 kW.

La désignation de l'ouvrage selon la norme NF EN 1443 est T120 P1 W1 O.

La notice de l'appareil à gaz doit indiquer sa compatibilité avec des conduits de classe T120.

Le système AIR FLUE RENOVATION peut être installé en bâtiment individuel ou collectif. Les puissances des appareils peuvent atteindre 35 kW en logement individuel et 85 kW en mini-chaufferie.

Le système AIR FLUE RENOVATION permet de restituer ou d'améliorer la ventilation haute du local où est installé l'appareil. Le type de ventilation initiale de la pièce où est installé l'appareil est conservé (cf. tableau ci-dessous) :

- Ventilation Permanente par Pièce (VPP),
- Ou Ventilation Générale et Permanente (à tirage naturel) (VGP).

**Tableau 1 – Variantes possibles des solutions de rénovation de la ventilation haute du local où est installé l'appareil**

		Configuration Initiale (Avt Réno)	
		VPP	VGP
Configuration Finale (Ap Réno)	VPP	Ventilation naturelle (avec grille de ventilation) ou Ventilation mécanique ponctuelle (avec extracteur)	Non visée
	VGP	Non visée	Ventilation naturelle « autoréglable » (avec une bouche de ventilation Basse Pression dans le local)

Le présent dossier ne concerne pas la VMC-Gaz.

### 2. Définition des éléments constitutifs

#### 2.1 Eléments constitutifs

Le système AIR FLUE RENOVATION est composé des éléments suivants :

- d'un conduit flexible simple paroi en polypropylène (de diamètres nominaux 80 et 100) ou en inox (de diamètres nominaux 80 à 110), pour le tubage du conduit existant,
- d'un conduit de raccordement concentrique en inox AISI 316L (cf. figure 2) permettant l'évacuation des produits de combustion et l'amenée d'air comburant (sur la base du système Dualis EI sous Avis Technique). Il est muni d'une trappe de visite.
- d'une plaque de finition (cf. figure 1) permettant le passage du conduit d'évacuation des produits de combustion et servant de support aux éléments de ventilation,
- d'un coude métallique de 87° en pied de conduit (sur la base du système Dualis EI sous Avis Technique),
- d'un raccord rigide flexible en PP (cf. figure 4) ou d'un raccord rigide flexible en inox avec mastic silicone GUTTA haute température du fabricant SIKA (figure 5),
- d'un composant terminal et d'une protection anti-volatile (cf. figure 1),
- d'un solin,
- d'accessoires permettant la fixation.

#### 2.11 Conduits d'évacuation des produits de combustion

Le conduit flexible simple paroi en polypropylène est celui décrit dans l'Avis Technique du système Almeflex PP, titulaire du marquage CE selon la norme NF EN 14471 (les produits sont visés par le certificat 0036 CPD 9165 001). La désignation est la suivante :

- T120 H1 O W2 O20 I D L
- Rappel sur le marquage CE :
  - Température : T120
  - Pression positive élevée : H1
  - Non résistant aux feux de cheminée : O
  - Conduit de fumées fonctionnant en ambiance humide : W
  - Classe de résistance à la corrosion 2 : fiouls à teneur en soufre inférieure ou égale à 0,2 %
  - Distance aux matériaux combustibles 20 mm
  - Position du conduit : I : intérieur
  - Classe de réaction au feu du conduit intérieur : D
  - Habillage du conduit : L<sub>0</sub> habillage incombustible, L sans habillage ou L<sub>1</sub> habillage combustible.

Le conduit flexible simple paroi en inox est titulaire du marquage CE selon la norme NF EN 1856-2 (certificat 0071 CPD 0047). La désignation est la suivante :

- T120 P1 W Vm L50010 O
- Rappel sur la désignation :
  - Température : T120
  - Pression positive : P1
  - Conduit de fumées fonctionnant en ambiance humide : W
  - Classe de résistance à la corrosion : Vm
  - Nature du métal et épaisseur du conduit intérieur : L50010 = acier inox AISI 316L d'épaisseur 0,40 mm
  - Non résistant aux feux de cheminée : O

Le conduit de raccordement concentrique en inox AISI 316L et le coude métallique sont ceux utilisés dans le système Dualis EI sous Avis Technique (certificats n°0071-CPD-0051 et 0071-CPD-0052). La désignation selon la norme NF EN 1856-2 est la suivante :

- T200 P1 W V2 L50040 O(20)
- Rappel sur la désignation :
  - Température : T200
  - Pression positive : P1
  - Conduit de fumées fonctionnant en ambiance humide : W
  - Classe de résistance à la corrosion : V2

- Nature du métal et épaisseur du conduit intérieur : L50040 = acier inox AISI 316L d'épaisseur 0,40 mm
- Non résistant aux feux de cheminée : O
- Distance aux matériaux combustibles 20 mm

## 2.12 Eléments de ventilation

La ventilation haute du local est réalisée par l'espace annulaire entre le conduit flexible et le conduit de fumée maçonné existant.

De plus, selon la configuration retenue pour la ventilation du local, le système AIR FLUE RENOVATION est composé d'un des éléments de ventilation suivants (cf. figure 1) :

- une grille de section utile 100 cm<sup>2</sup>,
- un extracteur assurant un débit permanent minimum de 45 m<sup>3</sup>/h sous 20 Pa (AIREA T3/T7),
- une bouche autoréglable basse pression de 60 m<sup>3</sup>/h sous une dépression de 10 à 40 Pa (ALIZE VN60).

## 2.13 Composants terminaux et protection anti-volatile

Les composants terminaux en PP et Inox sont constitués d'une finition haute complète avec orifice pour le passage du conduit flexible et une ouverture pour la ventilation de l'espace annulaire entre le conduit flexible et le conduit de fumée maçonné existant de 100 cm<sup>2</sup> environ (cf. figure 1).

Les pertes de charge des solins utilisés atteignent un maximum de 3 Pa pour un débit de 60 m<sup>3</sup>/h.

La protection anti-volatile est réalisée à l'aide d'une grille emboîtée sur le tube du solin (figure 1).

## 2.2 Kits et marquage

La commercialisation est réalisée sous forme de kits complets (correspondant à chaque type de configuration), le flexible étant vendu en complément.

Pour une ventilation initiale de type Ventilation Permanente par Pièce (VPP) :

- Le kit avec ventilation haute du local par tirage naturel comprend :
  - une plaque et le système complet concentrique de raccordement,
  - une grille de ventilation haute de section utile 100 cm<sup>2</sup>,
  - un solin de finition haute.
- Le kit avec ventilation haute du local mécanisée comprend :
  - une plaque et le système complet concentrique de raccordement,
  - un extracteur assurant un débit permanent minimum de 45 m<sup>3</sup>/h sous 20 Pa (AIREA T3/T7),
  - un solin de finition haute.

Pour une ventilation initiale de type Ventilation Générale et Permanente (VGP) :

- Le kit comprend :
  - une plaque et le système complet concentrique de raccordement,
  - une bouche autoréglable basse pression de 60 m<sup>3</sup>/h sous une dépression de 10 à 40 Pa (ALIZE VN60).
  - un solin de finition haute.

Chaque kit du système AIR FLUE RENOVATION sont identifiés par une étiquette signalétique comportant les indications suivantes :

- POUJOLAT,
- AIR FLUE RENOVATION,
- la référence informatique du produit,
- le numéro de l'Avis Technique,
- le marquage CE pour le conduit d'évacuation.

## 3. Fabrication et contrôle

### 3.1 Matières premières

Les matières premières et les composants achetés sont contrôlés par le service qualité ou par l'opérateur de réception selon les spécifications de la fiche de contrôle du produit. Les produits non conformes sont repérés et traités par le service qualité.

Les produits reçus et utilisés pour la mise en œuvre du système font l'objet d'un contrôle de conformité à la réception selon le système Qualité mis en place dans l'entreprise.

### 3.2 Suivi de la production

Le contrôle de fabrication en usine (CFU) est conforme aux exigences des normes européennes NF EN 1856-1, NF EN 1856-2 et NF EN 14471.

Les contrôles sont réalisés conformément au Système Qualité mis en place dans l'entreprise certifiée ISO 9001 (2000).

### 3.3 Produits finis

Des éléments de conduits fabriqués par les différentes usines du groupe POUJOLAT sont prélevés de façon aléatoire par le service qualité pour contrôle au CERIC (Centre d'Essais et de Recherches des Industries de la Cheminée).

Le laboratoire CERIC est le laboratoire du Groupe POUJOLAT. Il est accrédité COFRAC ESSAIS selon la norme NF EN ISO/CEI 17025 – Essais de conduits de fumées métalliques (accréditation n°1-1033 portée disponible sur [www.cofrac.fr](http://www.cofrac.fr)).

## 4. Conception et dimensionnement

### 4.1 Généralités

Dans les logements ou les pièces annexes, la ventilation du local doit être conforme aux dispositions de l'article 15 de l'arrêté du 2 août 1977 modifié.

L'appareil peut être situé dans le volume habitable uniquement s'il n'y pas d'autres appareils de combustion fonctionnant en tirage naturel dans le logement (foyer ouvert en particulier).

### 4.2 Evacuation des produits de combustion

Le dimensionnement et la conception du conduit d'évacuation des produits de combustion doivent être réalisés selon la norme NF EN 13384-1 et le Cahier des Prescriptions Techniques (e-cabier du CSTB n°3627) sur les systèmes individuels d'évacuation des produits de combustion, raccordés à des appareils à gaz, à circuit de combustion non étanche.

### 4.3 Ventilation haute du local

Les solutions de réhabilitation de la ventilation haute du local sont fonction du type de ventilation initiale dans le logement (cf. tableau 1).

La ventilation haute du local où se trouve l'appareil est réalisée par l'espace annulaire entre le conduit flexible et le conduit de fumée maçonné existant.

Pour disposer d'une section résiduelle de l'espace annulaire suffisant, les dimensions de boisseaux minimales doivent être respectées en fonction du diamètre du tubage (cf. tableau 2).

**Tableau 2 - Dimensions minimales des arêtes des boisseaux**

Diamètres de tubage	Dimension minimale de l'arête du conduit existant (en mm)	Sections résiduelles de l'espace annulaire (en cm <sup>2</sup> )
DN 80	160	206
DN 100 / DN 110	200	321 / 305

### 4.3.1 Ventilation permanente par pièce (VPP)

La ventilation haute du local où est installé l'appareil est réalisée par :

- une grille de section utile 100 cm<sup>2</sup>,
  - ou un extracteur assurant un débit permanent de 45 m<sup>3</sup>/h.
- La courbe de Débit/Pression pour l'extracteur AIREA T3/T7 est présentée sur la figure 6.

La ventilation basse du local est conservée et conforme à la NF DTU 61.1 P5.

La ventilation des autres pièces de service n'est pas modifiée.

### 4.3.2 Ventilation générale et permanente à tirage naturel (VGP)

La sortie d'air vicié du local où est installé l'appareil est réalisée par une bouche autoréglable basse pression. La courbe de Débit/Pression pour la bouche auto-réglable ALIZE VN60 est présentée sur la figure 7.

La ventilation générale et permanente du logement doit être vérifiée (présence d'entrées d'air dans les pièces principales et grilles dans les pièces de service).

La somme des modules d'entrée d'air (au sens de la norme NF EN 51-732) doit être supérieure à 6.2xPu et également supérieure à 90 conformément à la NF DTU 61.1 P5.

### 4.33 Autres cas

Le système AIR FLUE RENOVATION pour la partie EVAPDC ne s'oppose pas à une réhabilitation complète de la ventilation du logement (VMR et VMC). Cette dernière doit être réalisée conformément aux normes NF DTU 61.1 P5, DTU 68.1 et DTU 68.2. (1)

---

## 5. Diagnostic et mise en œuvre

---

### 5.1 Généralités

La mise en œuvre doit respecter les dispositions particulières au système des paragraphes 5.3 et les dispositions générales du Cahier des Prescriptions Techniques communes concernant les systèmes individuels d'amenée d'air comburant et d'évacuation des produits de combustion raccordés à des appareils à gaz à circuit de combustion non étanche (e-cahiers du CSTB n° 3627). De plus, il est nécessaire de :

- vérifier la correspondance des produits par rapport à la commande,
- vérifier dans la notice de la chaudière la compatibilité avec des conduits de classe T120,
- vérifier que les éléments d'évacuation des produits de combustion comportent le joint d'étanchéité,

La mise en œuvre doit être réalisée par une entreprise qualifiée pour ces travaux.

### 5.2 Diagnostic préalable

Avant rénovation du conduit de fumée existant avec le procédé AIR FLUE RENOVATION, les opérations préliminaires de vérification de l'état du conduit existant, telles que décrites par la norme NF DTU 24.1, doivent être réalisées, à savoir :

- un contrôle de la vacuité du conduit existant,
- une vérification de la stabilité du conduit existant,
- une vérification de l'étanchéité du conduit existant,
- un ramonage du conduit existant si nécessaire,
- un contrôle de la position du débouché,
- la dépose du couronnement éventuel et si nécessaire le ragréage du seuil de la souche afin que le solin plat du terminal puisse s'appliquer correctement sur le couronnement du conduit existant.

La vérification de l'état initial de la ventilation est également indispensable :

- déterminer s'il s'agit d'une Ventilation Permanente par Pièce ou d'une Ventilation Générale et Permanente,
- vérifier les dimensions du conduit existant,
- dans le cas de la ventilation permanente par pièce, vérifier la présence (ou la non obturation) de la ventilation basse (paragraphe 4.21),
- dans le cas de la ventilation générale et permanente, vérifier les modules d'entrée d'air (paragraphe 4.22), et si les débits ne sont pas indiqués, remplacer les entrées d'air existantes de façon à satisfaire les prescriptions de la norme NF DTU 61.1 P5 sur la somme des modules des entrées d'air, définis au sens de la norme NF EN 51-732.

Une fiche de diagnostic est fournie en annexe. Elle aide l'installateur à sélectionner le kit à retenir.

### 5.3 Mise en œuvre

La mise en œuvre du système AIR FLUE RENOVATION dans un conduit existant nécessite de réaliser les opérations suivantes :

#### 5.31 Installation de la partie inférieure du système

- Prévoir un orifice suffisant à la base du conduit existant,
- Installer dans le conduit existant le support et le coude en les centrant,
- Positionner et fixer sur l'orifice la plaque de finition, en assurant l'étanchéité.

#### 5.32 Installation du conduit flexible et du débouché

- Mettre à longueur le conduit flexible,
- Poser la sortie de toiture au niveau du débouché du conduit existant,

- Mettre en place le conduit flexible équipé de ses brides de centrage dans le conduit de fumée existant,
- Raccorder le conduit flexible PP et le raccord flexible rigide en PP selon le montage détaillé de la figure 4, ou, raccorder le conduit flexible inox et le raccord flexible rigide en inox selon le montage détaillé de la figure 5 en utilisant le mastic silicone haute température fourni,
- Au niveau du débouché, fixer le conduit flexible avec le collier haut de gaine intégré au solin de finition,
- Fixer la collerette et la protection anti-volatile.

#### 5.33 Raccordement à l'appareil

- Raccorder le coude situé en pied de conduit avec le conduit de raccordement rigide concentrique,
- Raccorder le conduit de raccordement concentrique rigide avec l'appareil à combustion en respectant une pente minimale de 3° vers l'appareil, au moyen du raccord chaudière,
- La récupération et l'évacuation des condensats doivent s'effectuer au travers de l'appareil à condensation.

#### 5.34 Ventilation haute du local

- Mettre en place la grille ou l'extracteur ou la bouche dans l'orifice prévu à cet effet sur la plaque de finition,
- Raccorder électriquement l'extracteur selon la norme NF C 15-100.

#### 5.35 Plaque signalétique

L'installateur renseigne et pose à proximité de l'appareil à combustion la plaque signalétique (cf. figure 3) fournie par le fabricant du système.

---

## 6. Entretien

---

L'entretien et le ramonage doivent s'effectuer suivant la réglementation en vigueur. L'entretien du système AIR FLUE RENOVATION comprenant un contrôle de la vacuité doit être réalisé tous les ans.

L'accès au conduit d'évacuation des produits de combustion peut se faire, soit par la trappe au niveau du conduit de raccordement, soit au niveau du débouché.

L'accès à l'espace résiduel peut se faire par la trappe de ramonage du conduit existant.

L'entretien des éléments de ventilation doit être réalisé au moins deux fois par an.

---

## 7. Commercialisation

---

Le système AIR FLUE RENOVATION visé par ce document est également commercialisé au sein du groupe POUJOLAT par la société WESTAFLEX.

La société POUJOLAT propose sur demande une assistance technique à l'installateur dans le choix du kit à retenir.

## B. Résultats expérimentaux

Le système AIR FLUE RENOVATION a fait l'objet des rapports d'essais n°806 et 905 établis par le laboratoire CERIC.

Ce principe de rénovation a fait l'objet d'essais de fonctionnement et de sécurité dans les laboratoires du CRIGEN de GDF Suez.

Les conduits flexibles en inox et en polypropylène ont fait l'objet du marquage CE respectivement selon la norme NF EN 1856-1 (certificat n°0071 CPD 0047) et NF EN 14471 (certificat n°0036 CPD 9165 001). Le conduit de raccordement concentrique est titulaire du marquage CE selon la norme NF EN 1856-2 (certificats n°0071-CPD-0051 et 0071-CPD-0052).

L'extracteur AIREA T3/T7 fait l'objet du rapport d'essais N°20 801 88 établi par le CETIAT.

La bouche autoréglable basse pression ALIZE VN60 fait l'objet du rapport d'essais N°VE10-2025986 établi par le CSTB en Mars 2010.

## C. Références

Le système AIR FLUE RENOVATION a été développé dans le cadre de l'appel à projet PREBAT 2007 avec le soutien de l'ADEME et de GDF-Suez.

---

<sup>1</sup> le présent Document Technique d'Application ne vise pas le cas de la rénovation totale du système de ventilation du logement par VMC ou VMR

# Figures du Dossier Technique

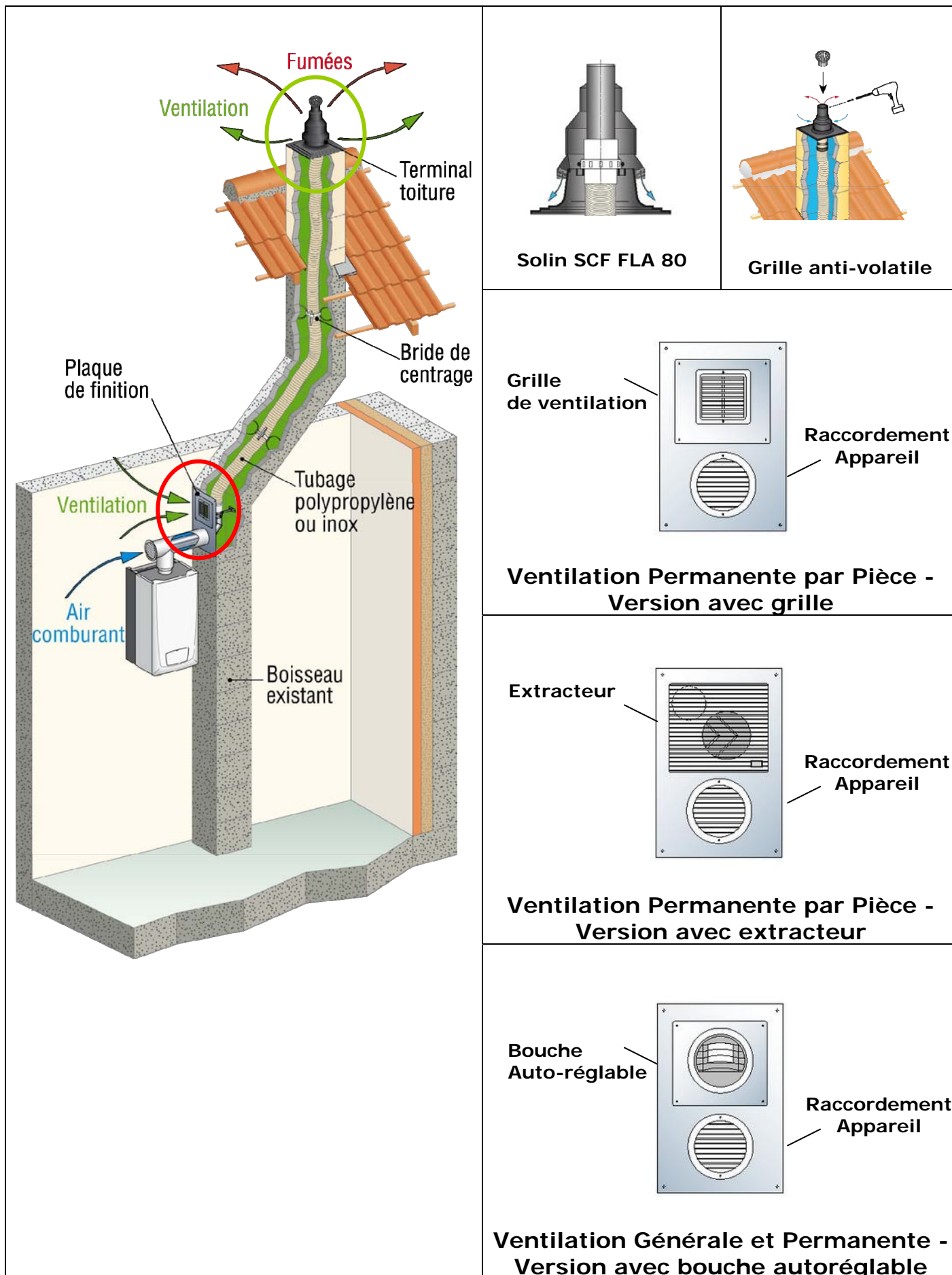


Figure 1 - Schéma de principe du système AIR FLUE RENOVATION

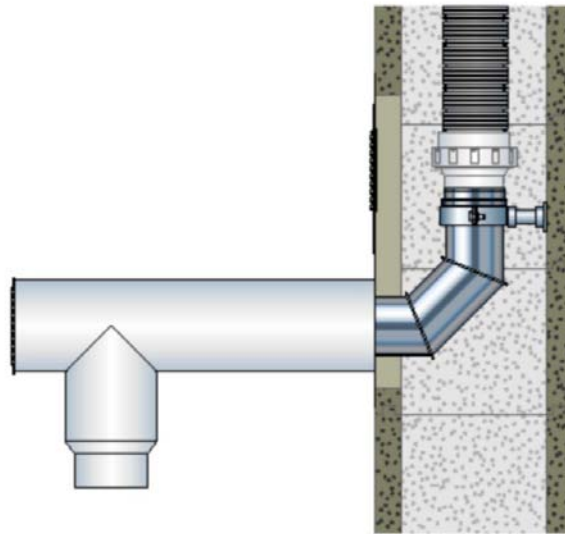
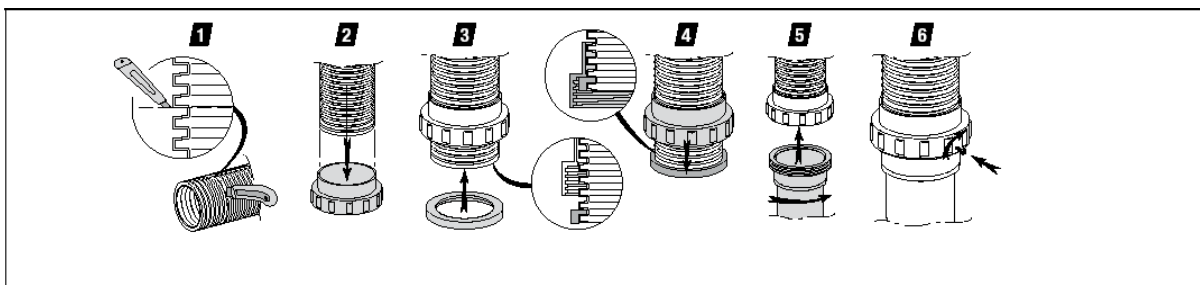


Figure 2 – Conduit de raccordement du système AIR FLUE RENOVATION pour la desserte d'appareils gaz de type B<sub>22P</sub>, B<sub>23P</sub>, B<sub>32</sub> et B<sub>33</sub>

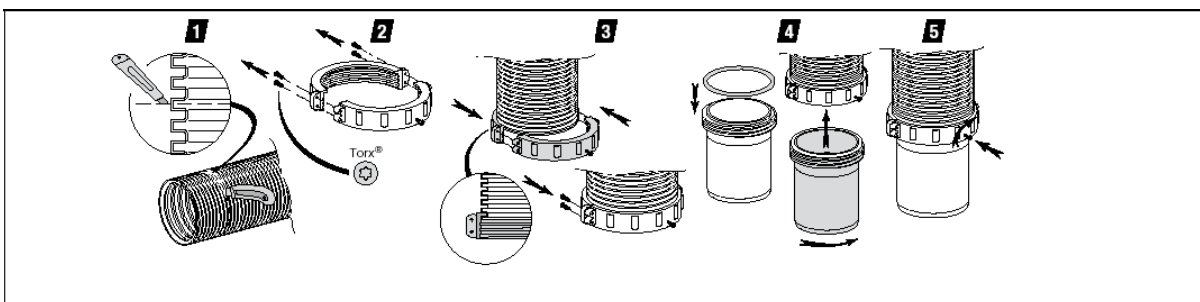
<b>POUJOLAT S.A.</b> B.P. 01 - 79270 Saint-Symphorien		<b>SYSTÈME D'ÉVACUATION DES PRODUITS DE COMBUSTION</b> Avis Technique 14/09 - XXX	
Dénomination du procédé <b>AIRFLUE          RENOVATION</b> EN 1443 T120 P1 W1 020	Matériau <input type="checkbox"/> Inox <input type="checkbox"/> PP	Diamètres <input type="checkbox"/> Ø 80 <input type="checkbox"/> Ø 100 <input type="checkbox"/> Ø 110	Type de Ventilation <input type="checkbox"/> Pièce par pièce <input type="checkbox"/> Générale et permanente
	Longueur : .....		
Date de pose		Installateur	

Figure 3 – Plaque signalétique

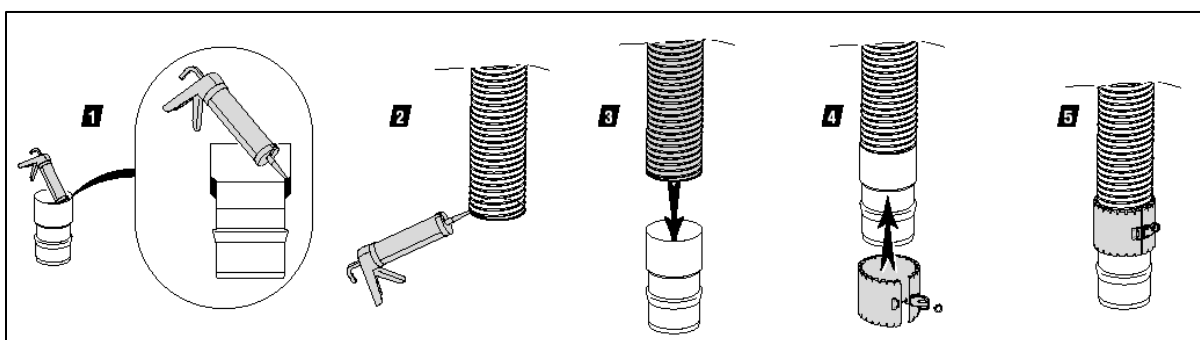
**Montage RF Ø80, flexible PP**



**Montage RF Ø110, flexible PP :**



*Figure 4 – Montage raccord flexible PP*



*Figure 5 – Montage raccord flexible inox étanche*

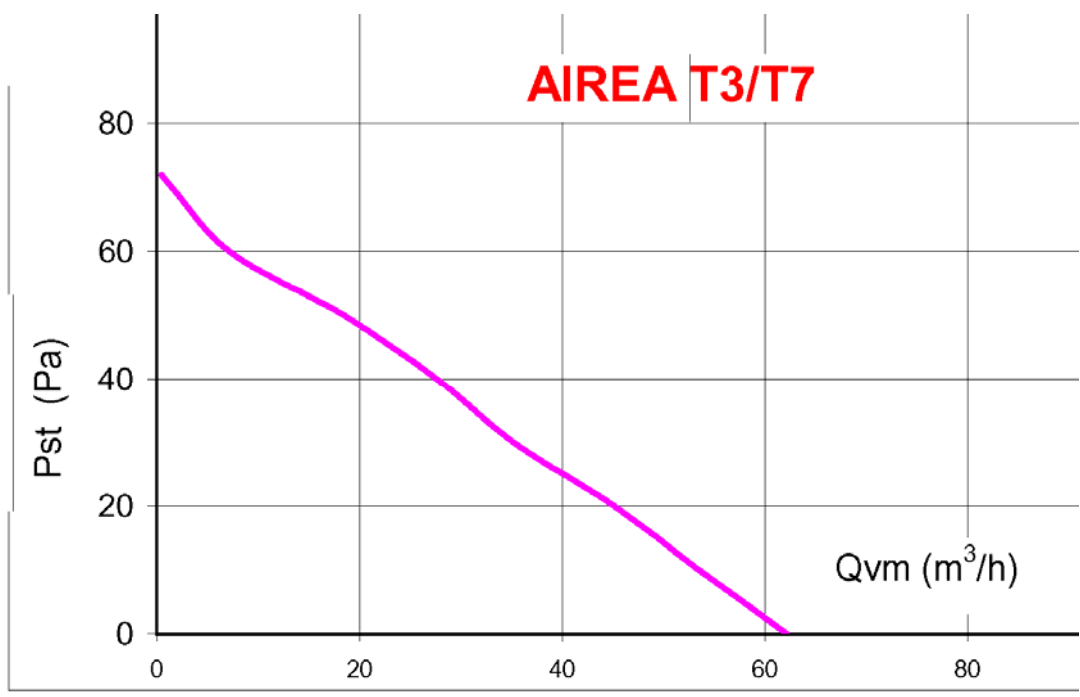


Figure 6 – Courbe « débit / pression » extracteur AIREA T3/T7

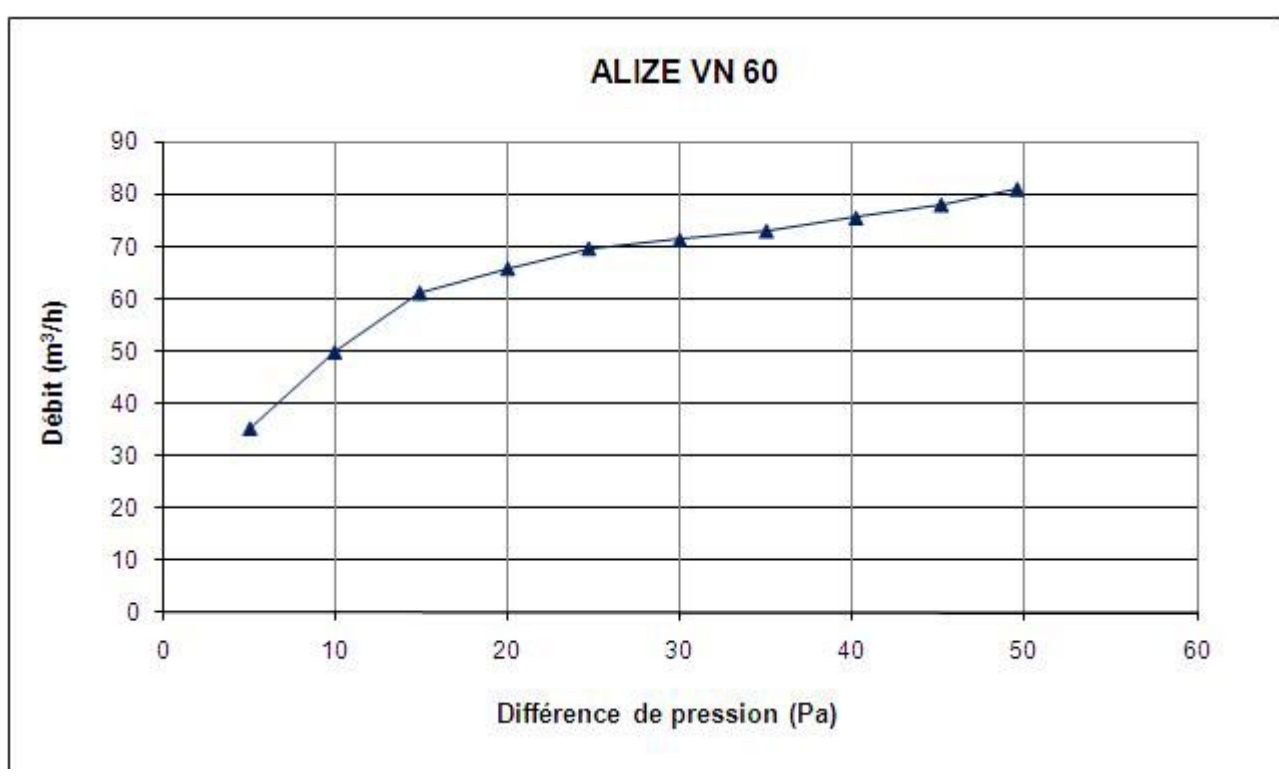


Figure 7 – Courbe « débit / pression » bouche autoréglable ALIZE VN60

## Annexe : fiche de diagnostic de l'installation existante

DATE :	
Relevé établi par :	

OPERATION
Nom : .....
Adresse : .....
Age de la construction : .....

**Type d'habitat :**    individuel     collectif

**Type de logement :**    T1     T2     T3     T4     T5     T6 et +

### Appréciation du logement :

- Menuiseries : Bois                       Alu                       PVC
- Etanchéité :            Bonne                       Mauvaise
- Détalonnage des portes de transit : oui                       non
- Moisissures / décollement des papiers peints / détérioration des peintures : oui                       non
- Obturation des entrées d'air / bouches d'extraction : oui  non

### Générateur :

	Tirage naturel	Pression	Emplacement	Marque	Type	Ventilation par le coupe - tirage		Spott		Age de l'équipement de l'appareil
						Oui	Non	Oui	Non	
Chauffe eau gaz	<input type="checkbox"/>	<input type="checkbox"/>				<input type="checkbox"/>	<input type="checkbox"/>	<input type="checkbox"/>	<input type="checkbox"/>	
Chaudière gaz	<input type="checkbox"/>	<input type="checkbox"/>				<input type="checkbox"/>	<input type="checkbox"/>	<input type="checkbox"/>	<input type="checkbox"/>	

### Conduits de fumée :

Emplacement	Hauteur (m)	Sections (mm)	Matériaux	Etat
Cellier <input type="checkbox"/>			Béton <input type="checkbox"/>	Bon <input type="checkbox"/>
Cuisine <input type="checkbox"/>			Terre cuite <input type="checkbox"/>	Moyen <input type="checkbox"/>
SDB <input type="checkbox"/>			autres <input type="checkbox"/>	Mauvais <input type="checkbox"/>
WC <input type="checkbox"/>				
Séjour <input type="checkbox"/>				

### Souches (fumée) :

Vérification de la conformité de l'existant

Observations : .....

.....

### Ventilation du logement :

- Aération par les ouvrants (pas d'entrée d'air, ni de bouche d'extraction)
- Ventilation Permanente par Pièce (présence d'entrées d'air et de bouches d'extraction dans les pièces de service)
- Ventilation Générale et Permanente (entrées d'air dans les pièces principales et bouches d'extraction dans les pièces de service)

**Evacuation de l'air :**    tirage naturel     tirage mécanique

## Conduits de ventilation

Désignation		Cellier	Cuisine	SDB	WC	Chambres	Séjour
Emplacement		<input type="checkbox"/>	<input type="checkbox"/>	<input type="checkbox"/>	<input type="checkbox"/>	<input type="checkbox"/>	<input type="checkbox"/>
Matériaux	Béton	<input type="checkbox"/>	<input type="checkbox"/>	<input type="checkbox"/>	<input type="checkbox"/>	<input type="checkbox"/>	<input type="checkbox"/>
	Terre cuite	<input type="checkbox"/>	<input type="checkbox"/>	<input type="checkbox"/>	<input type="checkbox"/>	<input type="checkbox"/>	<input type="checkbox"/>
	Autres	<input type="checkbox"/>	<input type="checkbox"/>	<input type="checkbox"/>	<input type="checkbox"/>	<input type="checkbox"/>	<input type="checkbox"/>
Etat	Bon	<input type="checkbox"/>	<input type="checkbox"/>	<input type="checkbox"/>	<input type="checkbox"/>	<input type="checkbox"/>	<input type="checkbox"/>
	Moyen	<input type="checkbox"/>	<input type="checkbox"/>	<input type="checkbox"/>	<input type="checkbox"/>	<input type="checkbox"/>	<input type="checkbox"/>
	Mauvais	<input type="checkbox"/>	<input type="checkbox"/>	<input type="checkbox"/>	<input type="checkbox"/>	<input type="checkbox"/>	<input type="checkbox"/>
Sections (mm)							
Hauteur (m)							

Observations : .....

.....

## Emplacement et type de ventilation :

Type	Emplacement	Nombre	Caractéristiques des produits	Type	Position
Entrées d'air	Cellier <input type="checkbox"/> Cuisine <input type="checkbox"/> SDB <input type="checkbox"/> WC <input type="checkbox"/> Chambres <input type="checkbox"/> Séjour <input type="checkbox"/>			Fixe (grille) <input type="checkbox"/> Autoréglable <input type="checkbox"/> Hygroréglable <input type="checkbox"/>	Ouvrants <input type="checkbox"/> Coffres volets roulants <input type="checkbox"/> En façade <input type="checkbox"/>
Bouches d'extraction	Cellier <input type="checkbox"/> Cuisine <input type="checkbox"/> SDB <input type="checkbox"/> WC <input type="checkbox"/> Chambres <input type="checkbox"/> Séjour <input type="checkbox"/>			Fixe (grille) <input type="checkbox"/> Autoréglable <input type="checkbox"/> Hygroréglable <input type="checkbox"/>	Mur <input type="checkbox"/> Plafond <input type="checkbox"/>

Observations : .....

.....

## Souches (ventilation) :

Vérification de la conformité de l'existant

Observations : .....

.....